

Редукционные клапаны Goetze

→ Модельный ряд 681

Редукторы давления из красной латуни, с резьбовым



■ РАБОЧИЕ СРЕДЫ

Жидкости	нейтральные и не нейтральные	
Воздух, газы и технические пары	нейтральные и не нейтральные	
Питьевая вода холодная	до 40°C	
Питьевая вода горячая	до 85°C	

■ ПРИМЕНЕНИЕ / ОБЛАСТИ ПРИМЕНЕНИЯ

Для защиты:

- бытовых систем водоснабжения
- коммерческих и промышленных объектов от колебаний давления на входе.

Редукторы давления используются в том случае, если в трубопроводной сети, несмотря на колебания давления на входе, необходимо поддерживать строго определенное давление на выходе.

- Снабжение питьевой водой в соответствии с DIN 1988
- Эксплуатация промышленных и бытовых систем водоснабжения
- Снеговые пушки
- Противопожарное оборудование и системы пожаротушения
- Судостроение и судовое оборудование



■ МАТЕРИАЛ



■ СПЕЦИФИКАЦИЯ



1/2" – 2"



– 20°C до + 120°C



Входящее давление:
до 40 бар
Давление на выходе:
от 0,5 до 15 бар
в зависимости от исполнения

■ СЕРТИФИКАТЫ

DIN-DVGW-экспертиза (до 80°C)

ACS-разрешение

WRAS-разрешение (до 85°C)

PZH-разрешение

TR ZU 032/2013 - TR ZU 010/2011

ÜA-разрешение (R-15.2.4-21-17231 Land Salzburg)

Требования

DIN DVGW Правила
DIN EN 1567
DIN 1988

DIN EN ISO 3822
DGR 2014/68/EU

Классификация обществ

DNV
Lloyd's Register EMEA
American Bureau of Shipping
Bureau Veritas
Russian Maritime Register of Shipping
Registro Italiano Navale

DNV
LR EMEA
ABS
BV
RMRS
RINA

■ МАТЕРИАЛЫ

Серия	Материал	DIN EN	ASME
Материал корпуса на входе	Бронза	CC499K	CC499K
Материал корпуса на выходе	Бронза	CC499K	CC499K
Внутренние части, контактирующие с раб. средой	Бронза	CC499K	CC499K
	Нержавеющая сталь	1.4404	316 L
Нажимная пружина	Пружина из пружинной стали, с защитой от коррозии	1.1200	ASTM A228
Сетка	Нержавеющая сталь	1.4301	304



Модельный ряд 681 ■ ИСПОЛНЕНИЕ КЛАПАНА

m	с мембраной	высококачественная мембрана из жаропрочного эластомера, с тканевой вставкой. Настройка давления посредством бесподъемного шпинделя. Клапанная вставка с разгруженным золотником из бронзы.
----------	-------------	--

Комплектная клапанная вставка SP/HP как запасная часть (Код заказа: 681 Картридж-DN...Уплотнение), замена возможна без разборки корпуса

Комплектная клапанная вставка LP как запасная часть (Код заказа: 681 LP Картридж-DN...Уплотнение), замена возможна без разборки корпуса

Встроенный грязеуловитель также из нержавеющей стали.

Шаг сетки:	DN 15 до DN 32	0,60 мм
	DN 40 и DN 50	0,75 мм

■ СРЕДА

GF	газообразный и жидкий	Для воды и дистиллятов, нейтральных и не клейких жидкостей, сжатого воздуха и нейтральных газов. Опционально с FKM эластомерами для не нейтральных сред, например для масел, некоторых видов топлива, маслосодержащего воздуха и т. Д. Не для водяного пара.
-----------	-----------------------	--

■ ТИП ПРИНУДИТЕЛЬНОГО ПОДРЫВА

O	без подрыва
----------	-------------

■ ДИАПАЗОН ДАВЛЕНИЯ НА ВЫХОДЕ

SP	Стандартное исполнение	Давление на входе: до 40 бар	Диапазон давления на выходе: от 1 до 8 бар
HP	Исполнение высокого давления	Давление на входе: до 40 бар	Диапазон давления на выходе: от 5 до 15 бар
LP	Исполнение с пониженным давлением	Давление на входе: до 25 бар	Диапазон давления на выходе: от 0,5 до 2 бар

■ ДОСТУПНЫЕ НОМИНАЛЬНЫЕ ДИАМЕТРЫ И ПРИСОЕДИНИТЕЛЬНЫЕ РАЗМЕРЫ

Номинальный диаметр DN	15	20	25	32	40	50
Вход	1/2" (15)	3/4" (20)	1" (25)	1 1/4" (32)	1 1/2" (40)	2" (50)
Выход	1/2" (15)	3/4" (20)	1" (25)	1 1/4" (32)	1 1/2" (40)	2" (50)

■ ТИП ПРИСОЕДИНЕНИЯ ВХОД/ВЫХОД РЕЗЬБОВЫЕ СОЕДИНЕНИЯ

BSP-Tm / BSP-Tm	Стандартное резьбовое присоединение	Наружная резьба BSP-T/Наружная резьба BSP-T	DIN EN 10226, ISO 7-1 / DIN EN 10226, ISO 7-1
f / f	Исполнение с внутренней резьбой Доступно в размерностях DN15, DN20 и DN25	Внутренняя резьба BSP-P / Внутренняя резьба BSP-P	DIN EN ISO 228-1 / DIN EN ISO 228-1
NPT-f / NPT-f	Исполнение с внутренней резьбой Доступно в размерностях DN15, DN20 и DN25	Внутренняя резьба NPT-f / Внутренняя резьба NPT-f	ANSI B 1.20.1 / ANSI B 1.20.1

■ УПЛОТНЕНИЕ

EPDM	Этилен-Пропилен-Диен	Мембрана и уплотнения из эластомера, допущенного к применению с питьевой водой	-20°C до +120°C (до 8 бар Диапазон давления на выходе), -20°C до +95°C (от 8 бар Диапазон давления на выходе)
FKM	Фторуглерод	Мембрана и уплотнения из эластомера	-10°C до +120°C (до 8 бар Диапазон давления на выходе), -10°C до +95°C (от 8 бар Диапазон давления на выходе)



■ НОМИНАЛЬНЫЕ ДИАМЕТРЫ, ПОДКЛЮЧЕНИЕ, УСТАНОВОЧНЫЕ РАЗМЕРЫ

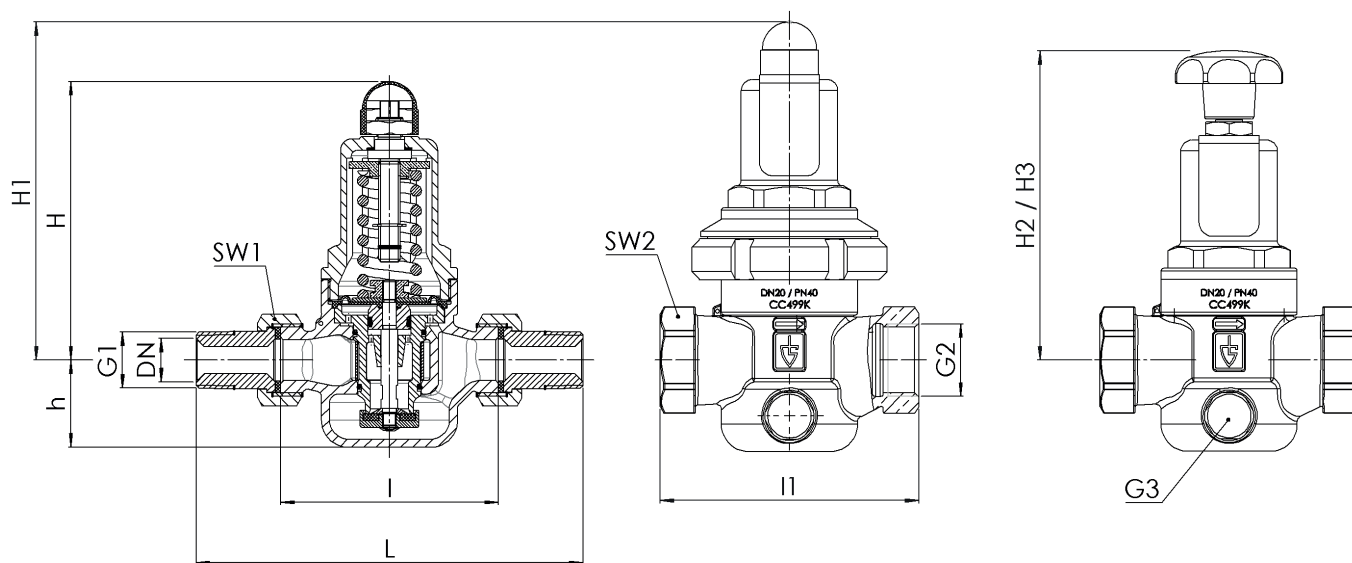
Модельный ряд 681: Подключение, установочные размеры, диапазоны регулирования							
Присоединение	DN	15	20	25	32	40	50
Вход DIN EN 10226	G1	1/2"	3/4"	1"	1 1/4"	1 1/2"	2"
Выход DIN EN 10226	G2	1/2"	3/4"	1"			
Давление на входе SP, HP до	бар	40	40	40	40	40	40
Давление на входе LP до	бар	25	25	25	25	25	25
Давление на выходе	бар	0,5 - 2	0,5 - 2	0,5 - 2	0,5 - 2	0,5 - 2	0,5 - 2
Установочный размер в мм	L	142	158	180	193	226	252
	l	80	90	100	105	130	140
	l1	85	95	105			
Гнездо для подключения манометра	H (H1)	102 (128 ¹)	102 (128 ¹)	130 (150 ¹)	130 (150 ¹)	165 (185 ¹)	165 (185 ¹)
	H2 (H3)	124 (150 ²)	124 (150 ²)	161 (181 ²)	161 (181 ²)	198 (218 ²)	198 (218 ²)
	h	33	33	45	45	70	70
	SW1	30	37	46	52	65	75
	SW2	28	35	43			
	Гнездо для подключения манометра	G3	1/4" аксиально	1/4" аксиально	1/4" аксиально	1/4" аксиально	1/4" аксиально
Диапазон давления на выходе							
Вес	кг	1,2 (1,5 ¹)	1,3 (1,6 ¹)	2,4 (2,9 ¹)	2,6 (3,1 ¹)	5,5 (6,2 ¹)	6,0 (6,7 ¹)
Коэффициент расхода Kvs ³	м ³ /ч	3	3,5	6,7	7,6	12,5	15

¹для типа 681mGFO-LP

²для типа 681mGFO-LP S15

³Значение K_v дается согласно DIN EN 60534-2-3. Руководство по подбору размеров и пропускных способностей смотри в главе 2.

■ ОБЩИЙ ЧЕРТЁЖ, ОСНОВНЫЕ РАЗМЕРЫ



САМОСТОЯТЕЛЬНЫЙ ПОДБОР / КОНФИГУРАЦИЯ КЛАПАНА

Мод. ряд	Конструкция клапана	Среда	Подрыв	Диапазон давления на выходе	Номин. диаметр DN	Тип присоединения		Присоединительный размер		Уплотнение	Параметры	Фикс. настройка опционально	Кол-во
						Вход	Выход	Вход	Выход				
681	m	GF	O	SP	20	BSP-T m	BSP-T m	20	20	EPDM	S17		8
681	m	GF	O	SP	15	f	f	15	15	EPDM			4
681	m	GF	O										
681	m	GF	O										

ТЕХНИЧЕСКИЕ ИСПОЛНЕНИЯ, ВАРИАНТЫ, ДОПОЛНЕНИЯ (АКСЕССУАРЫ)

S15	Вращающаяся рукоятка из пластмассы для настройки давления без инструмента ¹	<input type="checkbox"/>		<input type="checkbox"/>
S17	Поставка манометра в соответствии с исполнением клапана	<input type="checkbox"/>		<input type="checkbox"/>
S71	Приспособление для защиты от несанкционированного изменения настройки (пломба)	<input type="checkbox"/>		<input type="checkbox"/>

¹Для номинальных диаметров Ду15-Ду50 диапазон давления за клапаном LP и SP

СВОЙСТВА

GOX	Производство обезжиренного продукта для применения с кислородом Давление на входе макс. 30 бар, температура макс. 60°C	<input type="checkbox"/>	P03	Гальванически никелированное исполнение	<input type="checkbox"/>
P01	Обезжиренное исполнение	<input type="checkbox"/>	FE	Настройка и пломбирование (FE)	<input type="checkbox"/>
P02	Химически никелированное исполнение	<input type="checkbox"/>			<input type="checkbox"/>

ИСПЫТАНИЯ, ПОДТВЕРЖДЕНИЯ, СЕРТИФИКАТЫ

C01	Заводской сертификат согласно DIN EN 10204 2.2 (WKZ 2.2)	<input type="checkbox"/>	C05	Свидетельства производителей уплотнений (FDA, USP, 3-A...), просьба указать, какое!	<input type="checkbox"/>
C02	Протокол испытаний согласно DIN EN 10204 3.1 (WPZ 3.1)	<input type="checkbox"/>	C06	Оценка взрывоопасности (ATEX) согласно директиве 2014/34/EC	<input type="checkbox"/>
C03	Сертификат на материалы, находящиеся под давлением согласно DIN EN 10204 3.1 (MPZ 3.1)	<input type="checkbox"/>	C10	Сертификат производства обезжиренного продукта	<input type="checkbox"/>
C04	Индивидуальная приемка представителем TÜV / DEKRA согласно DIN EN 10204 3.2 (TÜV / DEKRA -APZ)	<input type="checkbox"/>	C11	Сертификат производства обезжиренного продукта для применения с кислородом	<input type="checkbox"/>

РАЗРЕШЕНИЯ (ДОПУСКИ)

AA1	Утверждение типа согласно директиве 2014/68/EC	<input checked="" type="checkbox"/>	AK1	Утверждение типа по требованиям DNV (DNV)	<input type="checkbox"/>
AA4	Сертификация для Евразийского таможенного союза (EAC)	<input type="checkbox"/>	AK2	Утверждение типа по требованиям Lloyd's Register (LR)	<input type="checkbox"/>
AB1	Утверждение типа по требованиям Deutscher Verein des Gas- und Wasserfaches (DVGW)	<input type="checkbox"/>	AK3	Утверждение типа по требованиям American Bureau of Shipping (ABS)	<input type="checkbox"/>
AB2	Утверждение типа по требованиям Water regulations and advisory scheme (WRAS)	<input type="checkbox"/>	AK4	Утверждение типа по требованиям Bureau Veritas (BV)	<input type="checkbox"/>
AB3	Утверждение типа по требованиям Attestation de Conformité Sanitaire (ACS)	<input type="checkbox"/>	AK5	Утверждение типа по требованиям Российского морского регистра судоходства (PMPC)	<input type="checkbox"/>
AB4	Утверждение типа по требованиям Stiftelsen for industriell og teknisk forskning (SINTEF)	<input type="checkbox"/>	AK6	Утверждение типа по требованиям Registro Italiano Navale (RINA)	<input type="checkbox"/>
		<input type="checkbox"/>	AL	Приемка инспектором: укажите контролирующий организацию	<input type="checkbox"/>

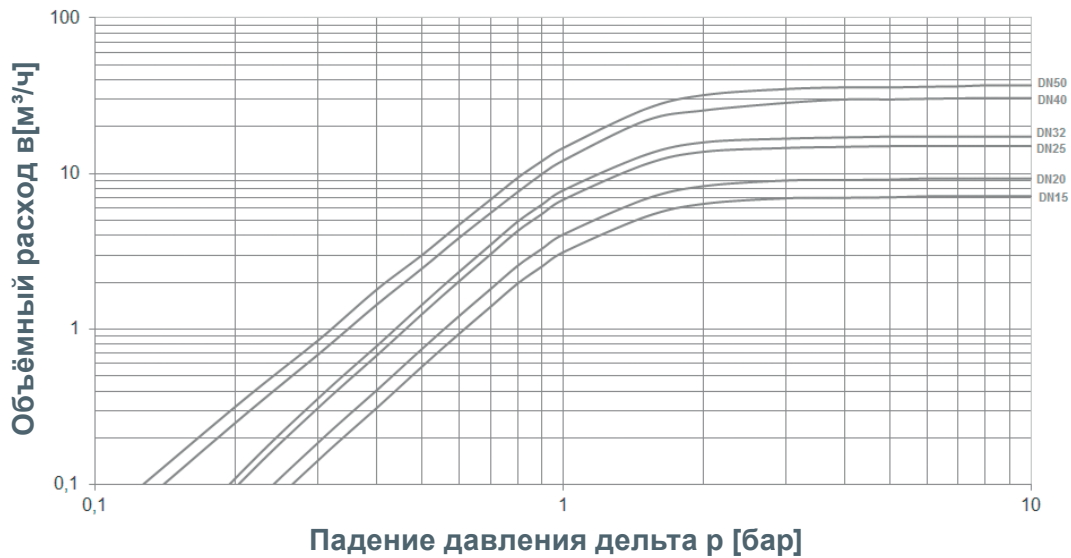


■ **ДИАГРАММЫ МОЩНОСТИ**

Модельный ряд 681:

Значения потери давления в диапазоне давлений на выходе

Диаграмма расхода, вода



Значения параметров по скорости потока

Для жидкостей:

С помощью диаграммы, имея конкретное значение объёмного расхода V (м³/ч), определяется номинальный диаметр (DN). В соответствии с положениями закона DVGW (DIN 1988), скорость потока рабочей среды в бытовых системах не должна превышать 2 м/с.

Для сжатого воздуха и других газообразных сред:

Для скоростей потока воздуха в пределах 10-20 м/с, под значением V понимается объем в рабочих условиях в час. Если объёмный расход дан в нм³/ч, то перед использованием диаграммы необходим перевод в объем в рабочих условиях.

$$V(\text{m}^3/\text{h}) = \frac{V_{\text{Norm}} (\text{Nm}^3/\text{h})}{p_{\text{absolut}} (\text{bar})} = \frac{V_{\text{Norm}}}{p_0 + 1}$$

Давление рабочей среды за редуктором рассчитывается с использованием объёмного расхода при рабочих условиях.

